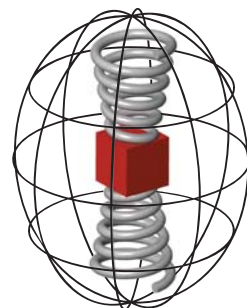


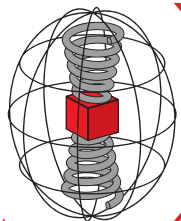
SPIRALNE OPRUGE • SPIRALFERERN • SPIRALSPRINGS



OPRUGA

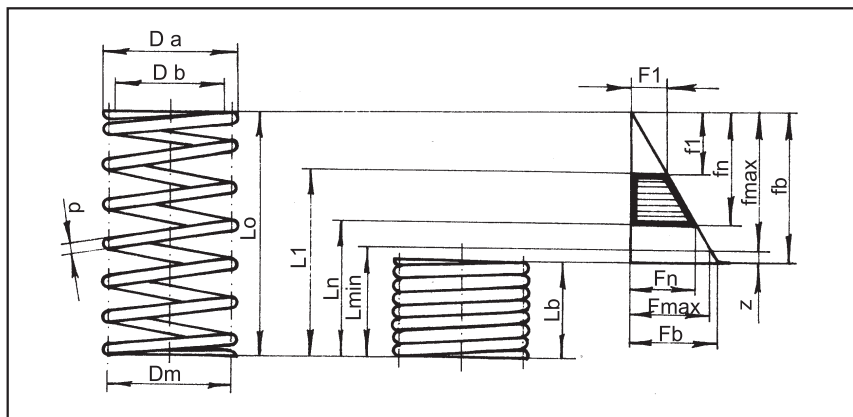
metalni proizvodi d.d.





- HR** Sve vrste cilindričnih koničnih, brušenih i nebrušenih tlačnih opruga radimo iz materijala:
- Patentirane žice EN 10270-1 \varnothing 0,10-10,0 mm
 - Kvadratne i pravokutne žice do 8x8 mm
 - Nerđajuće žice po EN 10270-3 i AISI 302 \varnothing 0,10-3,0 mm
 - Specijalne žice za posebne namjene i uvjete rada (toplootporne, brončane, legirane, mali koeficijent dilatacije, vodiči ...)

Uz narudžbu obavezno dostaviti crtež, skicu ili uzorak.



Shema potrebnih mjera
Das Schema der nötigen Masse
Schematics of needed dimensions

- D** Alle Arten von zylindrischen, konischen, geschliffenen und ungeschliffenen Druckfedern, die wir aus folgenden Materialien herstellen:
- Patentierte Drähte EN 10270-1 \varnothing 0,10-10,0 mm
 - Quadratische und Rechteckige Drähte bis 8x8 mm
 - Rostfreie Drahte nach EN 10270-3 und
 - AISI 302 \varnothing 0,10 - 3,0 mm
 - Spezielle Drähte für besondere Anwendungen und Arbeitsbedingungen (hitzebeständige, bronzene, legierte, mit einem kleinen Dilatationskoeffizient, Leiter...)

Mit der Bestellung ist es nötig, eine Zeichnung, Skizze oder ein Muster zu zustellen



- GB** All kinds of cylindrical, conic, ground and non-ground pressure springs made from:
- Patented wires EN 10270-1 \varnothing 0.10-10.0 mm
 - Square and rectangular wires up to 8x8 mm
 - Non-corrosive wires EN 10270-3 and AISI 302 \varnothing 0.10-3.0 mm
 - Special wires for specific conditions of work (heat resistant bronze, (alloyed), small dilation coefficient, lead wire...)

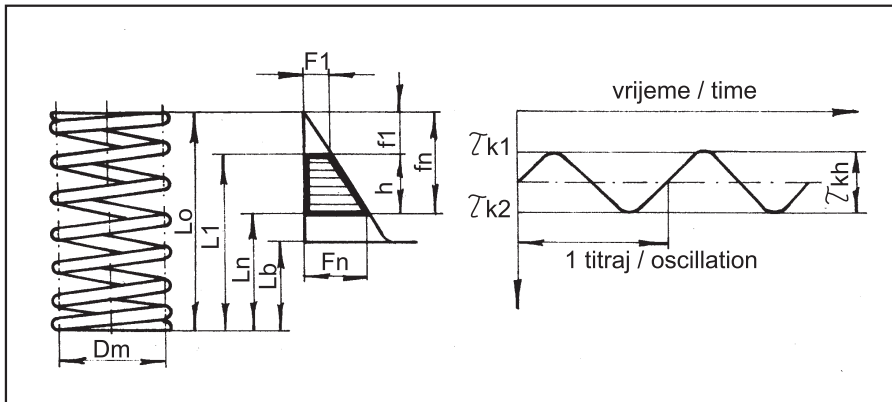
With your order you need to submit a drawing, a sketch or a sample.



Opruge s dinamičkim opterećenjem

Druckfedern mit einer dynamischen Belastung

Tension springs with dynamic pressure



Schema potrebnih mjera
Schema der nötigen Masse
Schematics of needed dimensions

HR

Proizvodimo dinamički opterećene opruge od specijalnih materijala prema EN 10270-2 i internim oznakama proizvođača materijala, u debljinama 1,0-8,0 mm.

Primjenjujemo postupak mikrokovanja (shot pened) za povećanje trajne čvrstoće materijala.

Za tehničku pomoć pri konstruiranju obratite se stručnom team-u OPRUGA d.d.



D

Wir produzieren dynamisch belastete Federn aus speziellen Materialien nach EN 10270-2 und internen Zeichen der Materialhersteller, in Dicke 1,0-8,0 mm.

Wir verwenden das Verfahren der Kugelstrahlung zur Vergrößerung der Dauerfestigkeit der Materialien.

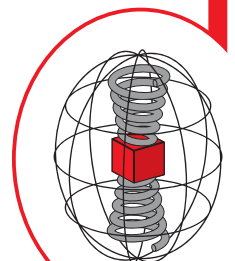
Für eine technische Hilfe bei der Konstruktion wenden Sie sich an das Fachteam OPRUGA d.d.

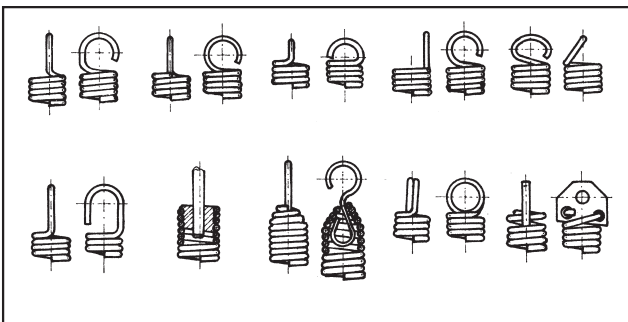
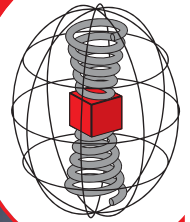
GB

We manufacture dynamically pressured springs from special materials according to EN 10270-2 and internal manufacturer labels, in widths of 1.0-8.0 mm.

We apply microforging (shot panned) for raising the durability time of materials.

For technical assistance of constructing strings, turn to our expert team OPRUGA d.d.





Sve vrste vlačnih cilindričnih i konusnih opruga, radimo iz materijala:

- Patentirane žice EN 10270-1 Ø 0,1-10,0 mm
- patentirane i pravokutne žice od 8x8 mm
- nerđajuće žice po EN 10270-3 i AISI 302 Ø 0,10 - 3,0 mm.
- Specijalne žice za posebne uvijete rada (toplootporne, brončane, legirane i dr.)

HR

Uz narudžbu potrebno dostaviti crtež, skicu ili uzorak.

Alle Arten von zylindrischen und konischen Zugfedern, die wir aus folgenden Materialien herstellen:

D

- Patentierte Drähte EN 10270-1 Ø 0,1-10,0 mm
- Quadratische und rechteckige Drähte bis 8x8 mm.
- Rostfreie Drähte nach EN 10270-3 und AISI 302 Ø 0,10 - 3,0 mm
- Spezielle Drähte für besondere Arbeitsbedingungen hitzebeständige, bronzene, legierte usw.)

Mit der Bestellung ist es nötig, eine Zeichnung, Skizze oder ein Muster zu zustellen.

All kinds of cylindrical and conic tension springs made from:

GB

- Patented wires DIN EN-10270-1 Ø 0,1 - 10,0 mm mm
- Square and rectangular wires up to 8x8 mm.
- Non-corrosive wires DIN 17224 and AISI 302 Ø 0,10-3,0 mm
- Wires for specific work conditions heat resistant, bronze, alloyed, etc.)

With your order you need to submit a drawing, a sketch or a sample.

Glavne vrste ušica

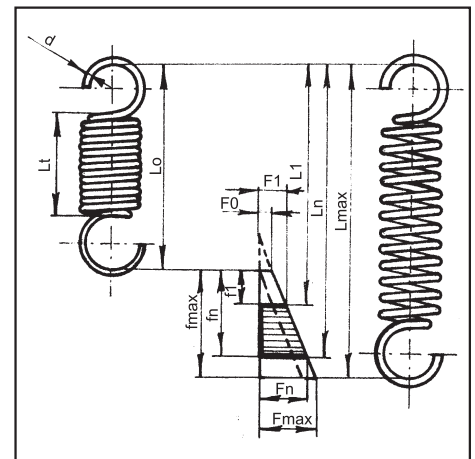
Grundlegende Ösenarten

Main sorts of rings

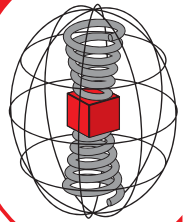
Schema potrebnih mjera

Schema der nötigen Masse

Schematics of needed dimensions



Zakretne opruge • Schenkelfedern • Torsion springs



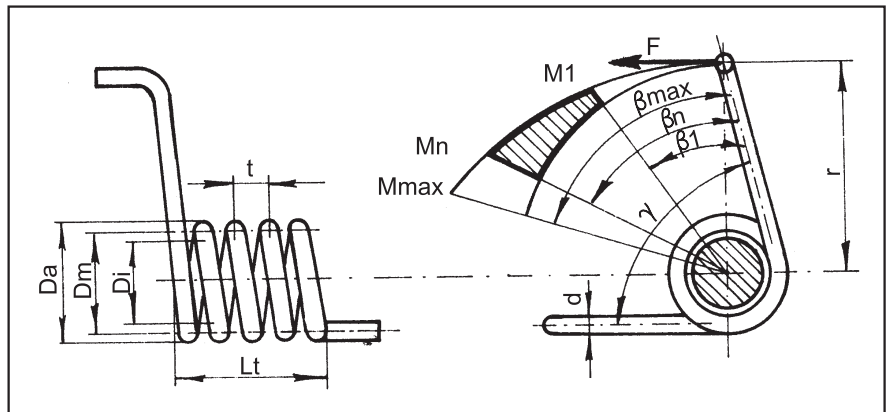
HR Proizvodimo sve vrste spiralnih zakretnih opruga i to u svim vrstama materijala.

Opruge namatamo na strojevima s trnom i doradom krakova što garantira postizanje najstrožih tolerancija i momenata. Velike serije ovih opruga proizvodimo do debljine žice $\varnothing 3,50$.

Spiralne plosnate opruge od opružnih i nerđajućih traka.

Uz narudžbu dostaviti crtež, skicu ili uzorak

Shema potrebnih mjera
Schema der nötigen Masse
Schematics of needed dimensions



D Wir stellen alle Arten von spiralen Schenkelfedern her und das aus allen Materialarten.

Die Federn werden auf Maschinen mit einem Dorn und einer Schenkelnachbearbeitung aufgewickelt, was das Erreichen der strengsten Toleranzen und Momente gewährleistet. Grosse Serien von dieser Federn stellen wir bis zur Drahtdicke $\varnothing 3,50$ her.

Die Spiralfachfedern aus Feder- und nichtrostenden Bandstahl

Mit der Bestellung ist es nötig Zeichnung, Skizze oder ein Muster zu zustellen.



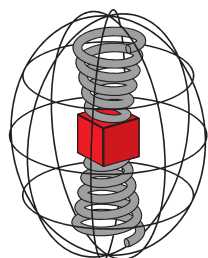
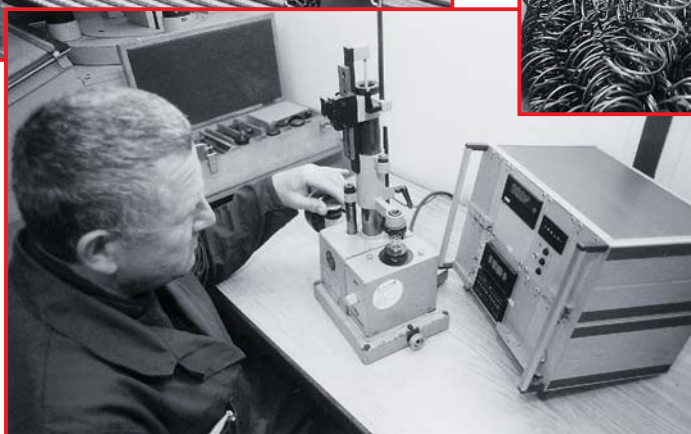
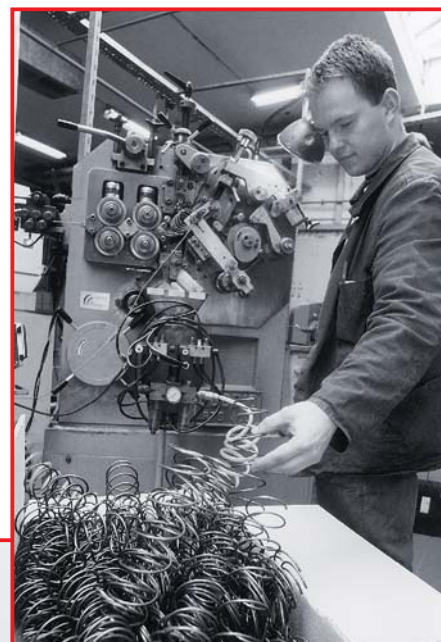
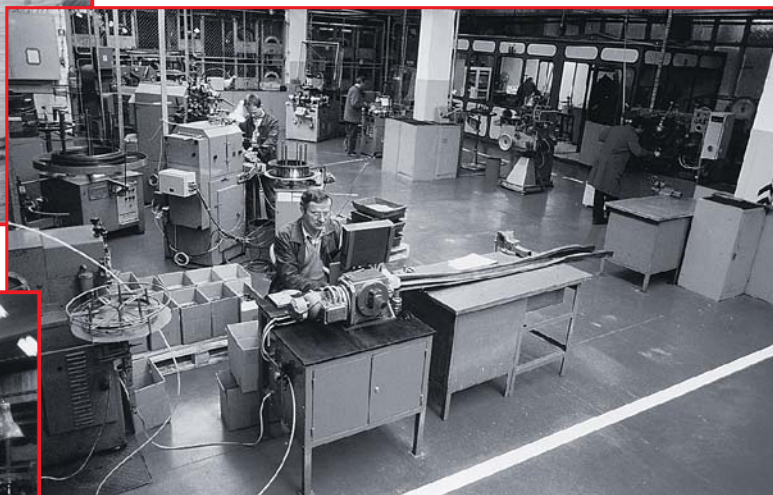
GB We manufacture all kinds of spiral turn springs with all kinds of materials.

Springs are being spun with a thorn machine and extensions modifications which guarantees the highest tolerance and performance. Many series of these springs are being made to $\varnothing 3.50$ width of wire.

Spiral flattsprings, produced in spring- and stainless steel strip

With your order you need to submit a drawing, a sketch or a sample.





OPRUGA *metalni proizvodi d.d.*

HR-42223 Varaždinske Toplice, Ludbreška, Hrvatska, tel. +385 42 633 444, fax. 633 396, 633 488
www.opruga.hr; e-mail: opruga@vz.t-com.hr